

## Presse Information 1/2020

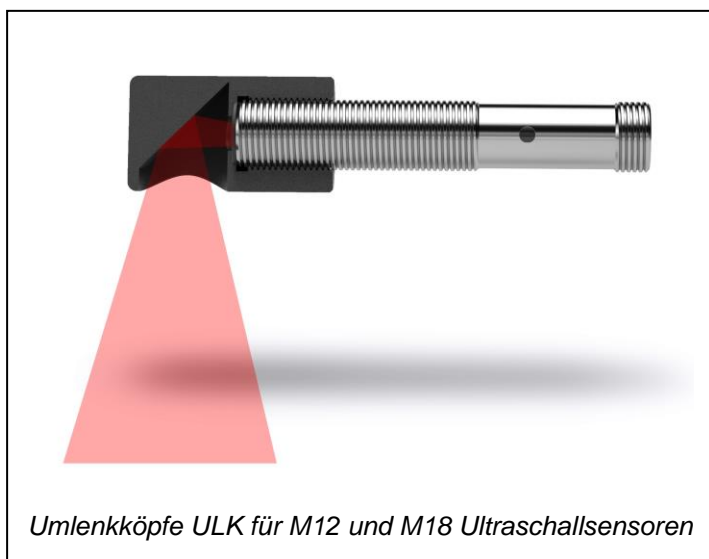
di-soric SNT AG, 8180 Bülach (Schweiz)

### Umlenkköpfe für M12 und M18 Ultraschallsensoren

Ultraschallsensoren Marke SNT zeichnen sich seit Jahrzehnten durch innovative Lösungen aus. Dank 3D-Druck können normale, axial messende Sensoren mit einem sehr kompakten akustischen Umlenkkopf zu radialen Sensoren umgebaut werden. Der Kopf wird einfach vorne aufgeschraubt. Das ist von Vorteil, wenn der Einbauraum sehr beschränkt ist. Beim M12 Kopf entfällt dann sogar auch der manchmal störende Blindbereich des Sensors.

Ganz neu steht nun auch ein Kopf für M18 Sensoren zur Verfügung. Und die Teile werden als Zubehör angeboten, so dass der Anwender sie selber aufschrauben kann. Die gesamten M12 und M18 Baureihen UPS-A und UPR-C sind dazu geeignet.

Die Firma di-soric SNT AG ist die Tochtergesellschaft des deutschen Sensorspezialisten di-soric.



## Press release 1/2020

di-soric SNT AG, 8180 Bülach (Switzerland)

### Deflection heads for M12 and M18 ultrasonic sensors

Ultrasonic sensors of SNT brand have been characterized by innovative solutions for decades. Thanks to 3D printing, standard axially measuring sensors can be converted into radial sensors with a very compact acoustic deflection head. The head is simply screwed on at the front. This is an advantage if the installation space is very limited. The M12 head even eliminates the sometimes unwanted blind range of the sensor.

A new head for M18 sensors is now available. And the parts are offered as accessories so that the user can screw them on himself. The entire M12 and M18 UPS-A and UPR-C series are suitable for this.

di-soric SNT AG is the subsidiary of the German sensor specialist di-soric.

