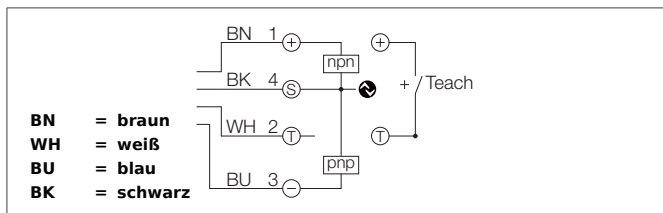


# UPS-B 200 TVPA 24 C

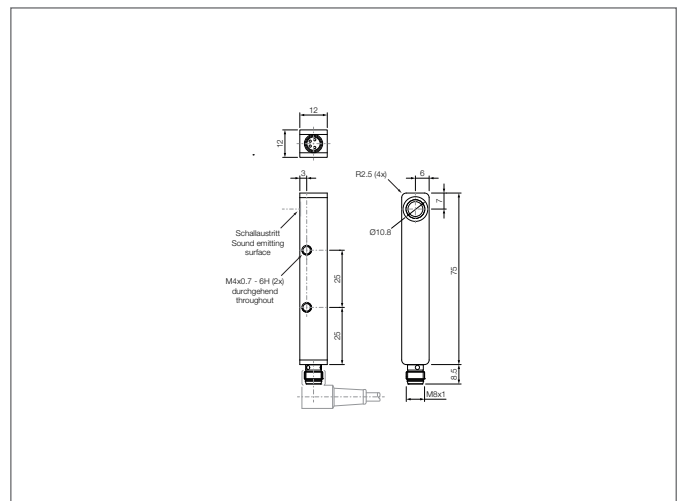
## Ultraschallsensor

- IO-Link
- Als Ultraschalltaster oder -schranke konfigurierbar
- 3 verschiedene Teachmodi
- Arbeitsbereich einstellbar
- Sehr schmale Detektionskeule / kleiner Blindbereich
- Schaltfunktionen: Schließer/Öffner, Fensterfunktion teachbar
- Schmutzunempfindlich
- Kleine Bauform
- Stabiles Metallgehäuse
- Schutzart IP 67



### Sicherheitshinweis

Diese Geräte sind nicht zulässig für Sicherheitsanwendungen, insbesondere bei denen die Sicherheit von Personen von der Gerätefunktion abhängig ist. Der Einsatz der Geräte muss durch Fachpersonal erfolgen.



| TECHNISCHE DATEN (typ.)      | +20°C, 24V DC   |
|------------------------------|---|
| Funktionsprinzip             | Reflexionsschranke, Taster, Fensterbetrieb, über IO-Link konfigurierbar |
| Auswertung                   | digital   |
| Größe                        | 12 x 12 x 75 mm (Gehäuseabmaße)   |
| Bauform                      | Quader  |
| Sendeaustritt                | radial  |
| Nennschaltabstand (Sn)       | 200 mm  |
| Normmessplatte               | 10 x 10 mm  |
| Betriebsspannung             | 18 ... 30 V DC  |
| Leerlaufstrom                | < 40 mA, (24 V DC)  |
| Reichweite                   | 20 ... 200 mm einstellbar   |
| Auflösung                    | 1 mm (IO-Link)  |
| Empfindlichkeitseinstellung  | Fernteach   |
| Montageabstand               | > 60 mm (Sensor zu Sensor)  |
| Schaltausgang                | Gegentakt, 150 mA, NO/NC, umschaltbar                                   |
| Max. Schaltstrom             | 150 mA  |
| Schalthyserese               | 2 mm, über IO-Link einstellbar bis 20 mm                                |
| Schallfrequenz               | 300 kHz   |
| Schnittstelle                | IO-Link, V1.1, COM2 (38,4kBd), Smart Sensor Profile                     |
| Schock-/Schwingbeanspruchung | 10 ... 55 Hz / 0,5 mm / 30 g  |
| Verpolschutz                 | Ja  |
| Anzeige                      | LED gelb (Schaltausgang)  |
| Spannungsfall                | < 2,0 V   |

## UPS-B 200 TVPA 24 C

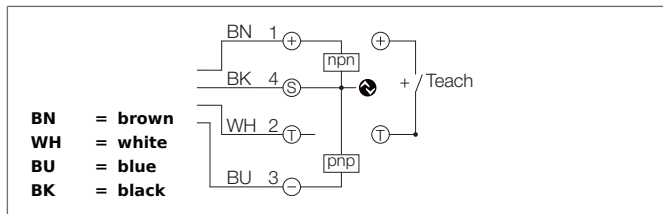
### Ultraschallsensor

| TECHNISCHE DATEN (typ.)       | +20°C, 24V DC                                   |
|-------------------------------|---|
| Schaltfrequenz                | < 20 Hz   |
| Kurzschlusschutz              | ja  |
| Reproduzierbarkeit            | < 0,5 mm  |
| Linearitätsfehler             | < 0,4 % / Sn max.                               |
| Bereitschaftsverzug           | < 300 ms  |
| Umgebungstemperatur Betrieb   | -25 ... +70 °C                                  |
| Temperaturdrift               | 0,2 %/K (unkompensiert), < 1 %/Sn (kompensiert) |
| Isolationsspannungsfestigkeit | 500 V   |
| Schutzart                     | IP 67   |
| Schutzklasse                  | III, Betrieb an Schutzkleinspannung             |
| Gehäusematerial               | Aluminium schwarz eloxiert                      |
| Material                      | Epoxidharz, PUR (Wandleroberfläche)             |
| Anschluss                     | Stecker, M8, 4-polig                            |
| Anschlusskabel                | TK ... /4                                       |

# UPS-B 200 TVPA 24 C

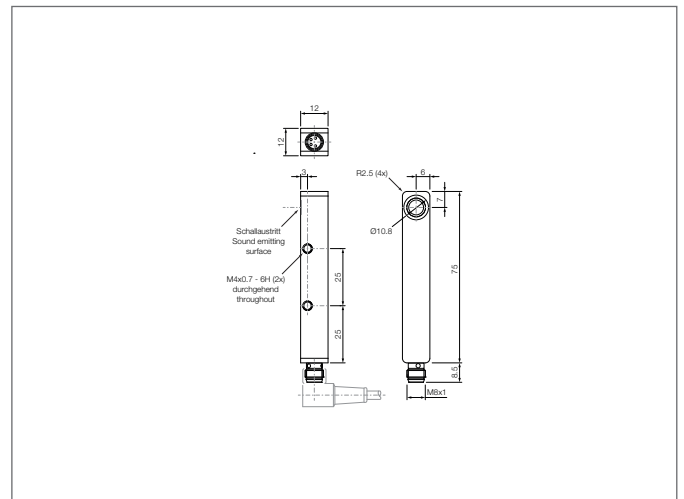
## Ultrasonic Sensor

- IO-Link
- As a ultrasonic sensor or -barrier configurable
- 3 different teach modes
- Scanning range adjustable
- Narrow detection beam / small blind zone
- Switching functions: NO/NC, frame function teachable
- Insensitive to dirt
- Small design
- Robust metal casing
- Protection class IP 67



### Safety instructions

The Instruments are not to be used for safety applications, in particular applications in which safety of persons depends on proper operation of the instruments.  
 These instruments shall exclusively be used by qualified personnel.



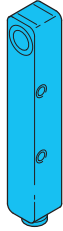
| TECHNICAL INFORMATION (typ.)    |  | +20°C, 24V DC   |
|---------------------------------|--|---|
| Operating principle             |  | Retroreflective sensor, Diffuser, Window mode, configurable via IO-Link |
| Evaluation                      |  | digital   |
| Size                            |  | 12 x 12 x 75 mm (Dimensions)  |
| Design                          |  | cuboid design   |
| Sending axis                    |  | radial  |
| Nominal switching distance (Sn) |  | 200 mm  |
| Standardized measuring plate    |  | 10 x 10 mm  |
| Service voltage                 |  | 18 ... 30 V DC  |
| No-load current                 |  | < 40 mA, (24 V DC)  |
| Operating distance              |  | 20 ... 200 mm adjustable  |
| Resolution                      |  | 1 mm (IO-Link)  |
| Sensitivity adjustment          |  | Remote teach  |
| Mounting distance               |  | > 60 mm (Sensor to sensor)  |
| Switching output                |  | Push pull, 150 mA, NO/NC, switchable                                    |
| Max. power operating            |  | 150 mA  |
| Switching hysteresis            |  | 2 mm, via IO-Link adjustable up to 20 mm                                |
| Sound frequency                 |  | 300 kHz   |
| Interface                       |  | IO-Link, V1.1, COM2 (38,4kBd), Smart Sensor Profile                     |
| Shock-/vibration load           |  | 10 ... 55 Hz / 0,5 mm / 30 g  |
| Inverse polarity protection     |  | Yes   |
| Display                         |  | LED yellow (Display output)   |
| Voltage drop                    |  | < 2,0 V   |

## UPS-B 200 TVPA 24 C

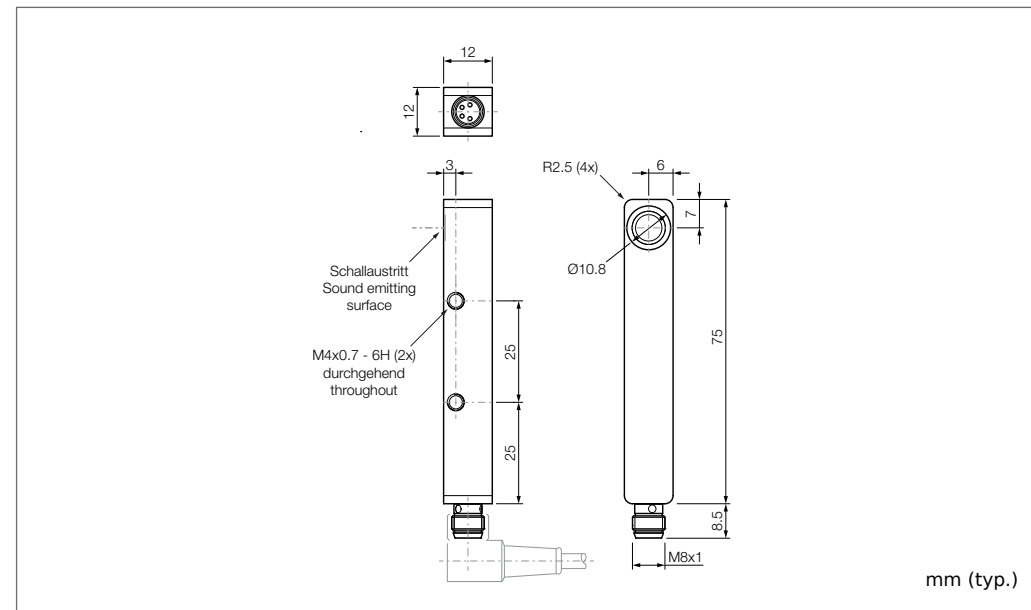
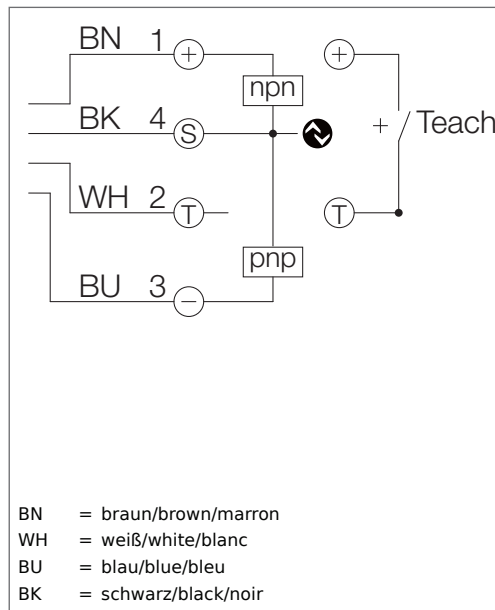
### Ultrasonic Sensor

| TECHNICAL INFORMATION (typ.)   | +20°C, 24V DC                                   |
|--------------------------------|---|
| Switching frequency            | < 20 Hz   |
| Short-circuit protection       | yes   |
| Reproducibility                | < 0,5 mm  |
| Linearity error                | < 0,4 % / Sn max.                               |
| Readiness delay                | < 300 ms  |
| Ambient temperature, operation | -25 ... +70 °C                                  |
| Temperature drift              | 0.2 %/K (uncompensated), < 1 %/Sn (compensated) |
| Insulation voltage endurance   | 500 V   |
| Protection class               | IP 67   |
| Protection degree              | III, operation on protective low voltage        |
| Casing material                | Aluminium black anodized                        |
| Material                       | epoxy resin, PUR (Transducer surface)           |
| Connection                     | Connector, M8, 4-poled                          |
| Connecting cable               | TK ... /4                                       |

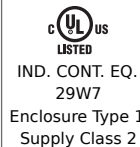
**UPS-B 200 TVPA 24 C**  
**Ultraschallsensor**  
**Ultrasonic Sensor**  
**Détecteur à ultrasons**



di-soric SNT AG  
 Hammerstrasse 6  
 CH-8180 Bülach  
 Fon: +41 (0) 44 817 / 29 22  
 Fax: +41 (0) 44 817 / 10 83  
 info.ch@di-soric.com  
 www.sntag.ch



| Technische Daten (typ.)     | Technical data (typ.)           | Caractéristique techniques           | +20°C, 24V DC  |
|-----------------------------|---------------------------------|--------------------------------------|--|
| Nennschaltabstand (Sn)      | Nominal switching distance (Sn) | Portée de détection nominale (Sn)    | 200 mm   |
| Betriebsspannung            | Service voltage                 | Tension d'alimentation               | 18 ... 30 V DC   |
| Leerlaufstrom               | No-load current                 | Courant à vide                       | < 40 mA, (24 V DC)   |
| Reichweite                  | Operating distance              | Portée de détection                  | 20 ... 200 mm einstellbar/adjustable/réglable                                    |
| Montageabstand              | Mounting distance               | Distance de montage                  | > 60 mm  |
| Schaltausgang               | Switching output                | Sortie de commutation                | Gegentakt/Push pull/ Push-pull, 150 mA, NO/NC, umschaltbar/switchable/commutable |
| Schnittstelle               | Interface                       | Interface                            | IO-Link, V1.1, COM2 (38,4kBd), Smart Sensor Profile                              |
| Spannungsfall               | Voltage drop                    | Chute de tension                     | < 2,0 V  |
| Umgebungstemperatur Betrieb | Ambient temperature, operation  | Température ambiante, fonctionnement | -25 ... +70 °C   |
| Schutzart                   | Protection class                | Indice de protection                 | IP 67  |



NFPA 79 Applications only. For adapters providing field wiring means refer to product information or customer support.



**Sicherheitshinweis**  
 Diese Geräte sind nicht zulässig für Sicherheitsanwendungen, insbesondere bei denen die Sicherheit von Personen von der Gerätefunktion abhängig ist. Der Einsatz der Geräte muss durch Fachpersonal erfolgen.

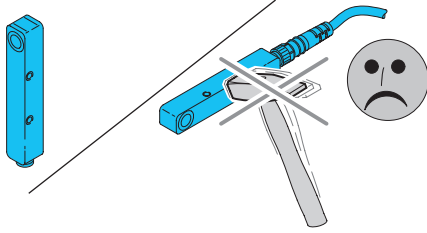
**Safety instructions**  
 The Instruments are not to be used for safety applications, in particular applications in which safety of persons depends on proper operation of the instruments. These instruments shall exclusively be used by qualified personnel.

**Instructions de sûreté**  
 La mise en œuvre de ces appareils doit être effectuée par du personnel qualifié. Ils ne doivent pas être utilisées pour des applications dans lesquelles la sécurité des personnes dépend du bon fonctionnement du matériel.

### Allgemeine Hinweise!

### General notes!

### Informations générales!



#### Mechanische Belastungen:

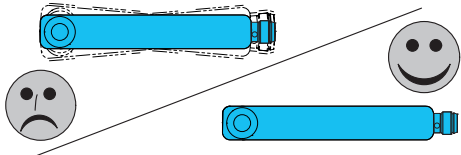
Der Sensor ist gegen mechanische Belastungen z.B. Stöße und Schläge zu schützen.

#### Mechanical loads:

The sensor has to be protected against mechanical loads for example shocks and impacts.

#### Charges mécaniques:

Le détecteur doit être protégé contre les chocs et vibrations.



#### Montage:

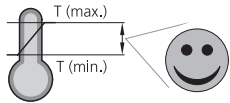
Der Sensor darf in beliebiger Einbaulage montiert werden. Hierbei ist eine erschütterungsfreie und schwingungsdämpfende Montage zu beachten.

#### Mounting:

The sensor can be mounted in any position, however a vibration-free or vibration-dampening assembly must be observed.

#### Montage :

Le détecteur peut-être monté dans n'importe quelle position, toutefois, le montage devra être sans vibrations, ou comporter des silent-blocs



#### Temperaturbereich:

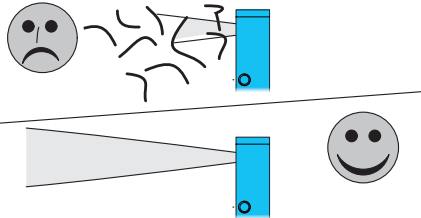
Der Betrieb außerhalb des angegebenen Temperaturbereichs ist nicht zulässig.

#### Temperature range:

Operation outside the specified temperature range is not allowed.

#### Plage de température :

Le fonctionnement en dehors de la plage de température n'est pas permis..



Die Wandleroberfläche sowie der Bereich der Detektionskeule ist zwingend frei zu halten. Es ist darauf zu achten, dass keinerlei störende Objekte zwischen dem Sensor und dem Zielobjekt innerhalb der Keule sind.

The transducer surface as well as the field of the detection beam must be kept free mandatorily. You need to pay attention on having no disturbing objects between the sensor and the target object within the detection beam.

La surface du transducteur et le champ de détection doivent rester libres.

Aucun obstacle ne doit se trouver dans le lobe de détection entre le détecteur et l'objet.

Sonst erfasst der Sensor das Störobjekt anstelle des gewünschten Zielobjektes.

Otherwise the sensor will detect the disturbing object instead of the target object required.

Le détecteur pourrait détecter l'obstacle au lieu de l'objet à détecter.

#### Objekt-Einstrahlwinkel im Tastbetrieb:

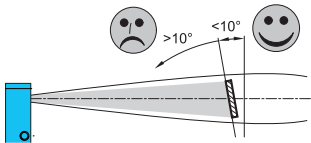
Im Tastbetrieb reflektiert das Objekt einen Teil des Ultraschalls, dieser Rückschall wird vom Sensor ausgewertet. Objekte mit glatter Oberfläche werden bis zu einem Neigewinkel von ca. 10° zuverlässig abgetastet. Der maximal zulässige Neigungswinkel vergrößert sich bei Objekten mit rauher oder stark strukturierter (gekörnter) Oberfläche.

#### Transmission angle of the object in diffuse mode:

The object reflects a part of the ultrasonic in the diffuse mode – this reflected sound will be evaluated by the sensor. Objects with a smooth surface are reliably detected up to a tilting angle of approx. 10°. The max. allowed tilting angle increases on objects with a rough or heavy structured (granular) surface.

#### Angle de détection en Mode Réflexion directe :

L'objet réfléchit une partie des ultrasons en mode réflexion directe, cette onde réfléchie sera évaluée par le détecteur. Les objets avec une surface lisse seront détectés de manière fiable avec un angle d'environ 10°. L'angle de détection maximal augmente avec les objets qui ont une surface rugueuse ou granuleuse.



#### Blindbereich im Tastbetrieb:

Der untere Messbereich von 0...20mm entspricht dem ultraschalltypischen Blindbereich. Distanzmessungen im Blindbereich sind nicht möglich! Die maximale Tastweite beträgt 200mm.

#### Blind range in diffuse mode:

The lower detection field of 0...20mm is in accordance with the ultrasonic-typical blind zone. Distance measurements within the blind zone are not possible! The max. scanning range is 200mm.

#### Zone morte en réflexion directe:

La zone allant de 0...20mm est typique des zones mortes des détecteurs à ultrasons. Les mesures ne sont pas possibles dans cette zone ! La portée maximale est de 200mm.



#### Schallkeulen:

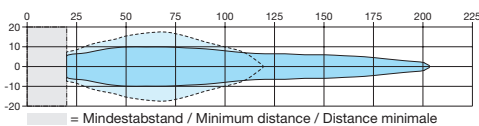
— Platte 10x10mm  
 ---- Rundstab Ø 10mm

#### Detection beams:

— Plate 10x10mm  
 ---- Round bar Ø 10mm

#### Lobes de détection:

— Plaque 10x10mm  
 ---- Barre ronde Ø 10mm



#### Reinigung:

Die Reinigung erfolgt vorzugsweise mit einem weichem Lappen, angefeuchtet mit Isopropylalkohol oder Seifenwasser.

#### Cleaning:

For cleaning, a soft cloth moistened with isopropanol or soapy water is recommended.

#### Nettoyage:

Pour le nettoyage, il est conseillé d'utiliser un chiffon doux légèrement humecté avec de l'alcool isopropylique ou de l'eau savonneuse.

|   | Inbetriebnahme   | Commissioning   | Mise en oeuvre  |
|---|--|---|---|
| <p><b>Ext.-TEACH (PIN 2)</b></p>                      | <p><b>Fenstergröße einlernen:</b></p> <p>Die Fenstergröße wird mittels zweier Schaltgrenzen definiert und befindet sich innerhalb des angegebenen Einstellbereichs von 20 ... 200mm.</p> <p>Beide Schaltgrenzen werden nach Diagramm eingelesen.</p> <p>Langsames Blinken der LED (1 Hz) signalisiert den Teachvorgang.</p>  | <p><b>Teach window size:</b></p> <p>The window size is defined by two switching limits and is within the specified adjustment range of 20 ... 200mm.</p> <p>Both switching limits are taught according to the diagram.</p> <p>Slowly flashing of the LED (1 Hz) indicates the teach process.</p>  | <p><b>Apprentissage de la zone de détection:</b></p> <p>La zone de détection est définie par 2 points de commutation compris entre 20 et 200mm.</p> <p>Les 2 points sont définis selon le diagramme présenté.</p> <p>Le clignotement lent des LED (1 Hz) indique la procédure d'apprentissage.</p>  |
| <p><b>Ext.-TEACH (PIN 2)</b></p>                      | <p><b>2-Punkt Teach:</b></p> <p>Beide Zustände (Hintergrund und Objekt) werden nacheinander eingeteacht.</p> <p>Langsames Blinken der LED (1 Hz) signalisiert den Teachvorgang.</p> <p><b>Auswertung:</b></p> <p>Der Schaltpunkt wird zwischen dem Objekt und dem Hintergrund gelegt.</p>  | <p><b>2-Step teach:</b></p> <p>Both conditions (background and object) can be taught successively.</p> <p>Slowly flashing of the LED (1 Hz) indicates the teach process.</p> <p><b>Evaluation:</b></p> <p>The switching point is placed between the object and the background.</p>  | <p><b>Apprentissage de 2 points :</b></p> <p>L'arrière-plan et l'objet à détecter peuvent être appris successivement.</p> <p>Le clignotement lent des LED (1 Hz) indique la procédure d'apprentissage.</p> <p><b>Évaluation:</b></p> <p>Le point de commutation se situe entre l'objet à détecter et l'arrière-plan.</p>  |
| <p><b>Ext.-TEACH (PIN 2)</b></p>                      | <p><b>Autoteach-Vorgang ausführen:</b></p> <p>Öffnet ein Teachfenster für 4 ... 8 Sek. und lernt automatisch vorbeifahrende Objekte ein.</p> <p>Schnelles Blinken der LED (2Hz) signalisiert den Teachvorgang.</p> <p><b>Auswertung:</b></p> <p>Der Schaltpunkt wird zwischen dem Objekt und dem Hintergrund gelegt.</p>   | <p><b>Autoteach:</b></p> <p>Opens a teach window for 4 ... 8 sec. and automatically teaches passing objects.</p> <p>Rapidly flashing of the LED (2 Hz) indicates the teach process.</p> <p><b>Evaluation:</b></p> <p>The switching point is placed between the object and the background.</p>   | <p><b>Auto-apprentissage:</b></p> <p>Ouverture d'une fenêtre d'apprentissage de 4 à 8 sec. et détection automatique des objets passants. Le clignotement rapide des LED (2 Hz) indique la procédure d'apprentissage.</p> <p><b>Évaluation:</b></p> <p>Le point de commutation se situe entre l'objet à détecter et l'arrière-plan.</p>  |
| <p><b>Ext.-TEACH (PIN 2)</b></p>                      | <p><b>Schaltfunktion NO/NC wählen:</b></p> <p>Ext.-Teach PIN 2 (WH) &gt;6 Sek. auf +UB (PIN 1, BN) bewirkt eine Invertierung der Schaltausgangsfunktion (Signalumkehrung bei Objekt innerhalb / außerhalb des Fensters).</p>   | <p><b>Switching NO/NC:</b></p> <p>Ext.-teach PIN 2 (WH) &gt;6 sec. on +UB (PIN 1, BN) causes a inversion of the switching output function (signal inversion on objects within / outside the window).</p>  | <p><b>Fonctionnement NO/NC:</b></p> <p>Connecter la PIN 2 (WH) pendant &gt;6 sec. sur +UB (PIN 1, BN) pour inverser le fonctionnement NO/NC (inversion du signal dans/hors de la zone de détection).</p>  |
| <p><b>LED-Output</b></p> <p><b>Output (PIN 4)</b></p> | <p><b>LED-Anzeige:</b></p> <p><b>Status LED blinkt:</b></p> <p>2x Vorgang erfolgreich abgeschlossen!</p> <p>Beide Schaltpunkte liegen innerhalb des einstellbaren Bereichs.</p> <p>4x Vorgang nicht erfolgreich abgeschlossen!</p> <ul style="list-style-type: none"> <li>- Ein oder zwei Schaltpunkte liegen außerhalb des einstellbaren Bereichs. <sup>1)</sup></li> <li>- Timeout überschritten.</li> </ul> | <p><b>LED display:</b></p> <p><b>Status LED is flashing:</b></p> <p>2x Procedure concluded successfully!</p> <p>Both switching points are within the adjustable range.</p> <p>4x Procedure not concluded successfully!</p> <ul style="list-style-type: none"> <li>- One or two switching points are outside the adjustable range. <sup>1)</sup></li> <li>- Timeout exceeded.</li> </ul> | <p><b>Indications LED:</b></p> <p><b>La LED d'état clignote:</b></p> <p>2x La procédure a réussi!</p> <p>Les 2 points de détection se trouvent dans la plage de fonctionnement.</p> <p>4x La procédure n'a pas abouti!</p> <ul style="list-style-type: none"> <li>- 1 ou 2 points de détection se trouve hors de la plage de fonctionnement. <sup>1)</sup></li> <li>- Temps dépassé.</li> </ul> |
|   | <p><b>Hinweis:</b></p> <p><sup>1)</sup> Es wird der maximale Einschaltpunkt (NO) abgespeichert.</p>  | <p><b>Note:</b></p> <p><sup>1)</sup> The max. activation point (NO) is saved.</p>   | <p><b>Note:</b></p> <p><sup>1)</sup> Le point de détection éloigné (NO) sauvegardé.</p>   |