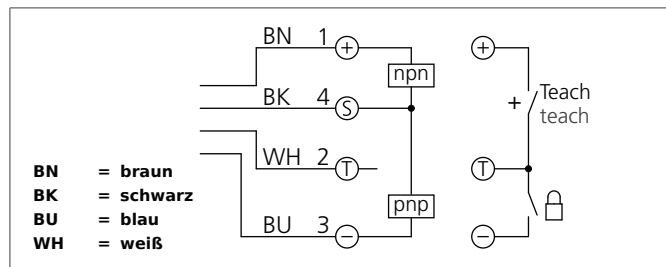


UPS-A 200 TVPA 24 C

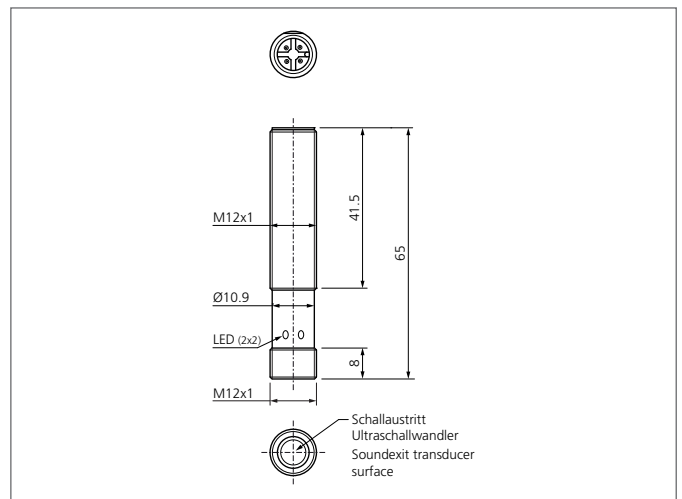
Ultraschallsensor

- IO-Link
- 3 verschiedene Teachmodi
- Schmutzunempfindlich
- Extrem kleine Bauform
- Metallgehäuse mit Steckverbinder M12
- Schutzart IP 67



Sicherheitshinweis

Diese Geräte sind nicht zulässig für Sicherheitsanwendungen, insbesondere bei denen die Sicherheit von Personen von der Gerätefunktion abhängig ist. Der Einsatz der Geräte muss durch Fachpersonal erfolgen.



TECHNISCHE DATEN (typ.)		+20°C, 24V DC
Funktionsprinzip		Reflexionsschranke, Taster, Fensterbetrieb, über IO-Link konfigurierbar
Auswertung		digital
Größe		M12 x 1 (Gewinde)
Bauform		Gewinde
Sendeaustritt		axial
Nennschaltabstand (Sn)		200 mm
Normmessplatte		10 x 10 mm
Betriebsspannung		18 ... 30 V DC
Leerlaufstrom		< 30 mA, (24 V DC)
Reichweite		20 ... 200 mm einstellbar
Empfindlichkeitseinstellung		Fernteach
Montageabstand		> 60 mm (Sensor zu Sensor)
Schaltausgang		Gegentakt, 150 mA, NO/NC, umschaltbar
Max. Schaltstrom		150 mA
Schalthyterese		2 mm, über IO-Link einstellbar bis 20 mm
Schallfrequenz		400 kHz
Schnittstelle		IO-Link, V1.1, COM2 (38,4kBd), Smart Sensor Profile
Verpolschutz		Ja
Anzeige		2 x LED grün (Status), 2 x LED gelb (Schaltausgang)
Spannungsfall		< 2,5 V
Schaltfrequenz		20 Hz
Kurzschlusschutz		ja

UPS-A 200 TVPA 24 C

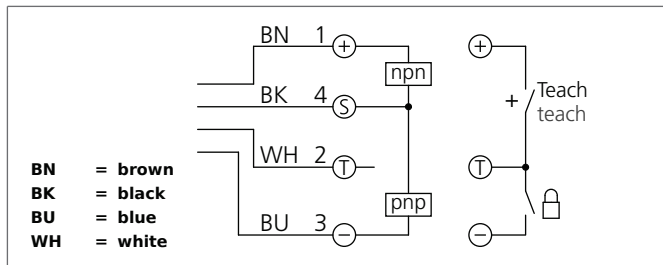
Ultraschallsensor

TECHNISCHE DATEN (typ.)	+20°C, 24V DC
Reproduzierbarkeit	< 0,5 mm
Bereitschaftsverzug	< 300 ms
Umgebungstemperatur Betrieb	-25 ... +70 °C
Temperaturdrift	0,2 %/K (unkompensiert)
Isolationsspannungsfestigkeit	500 V
Schutzart	IP 67
Schutzklasse	III, Betrieb an Schutzkleinspannung
Gehäusematerial	Messing vernickelt
Material	Epoxidharz, PUR (Wandleroberfläche)
Anschluss	Stecker, M12 x 1, 4-polig

UPS-A 200 TVPA 24 C

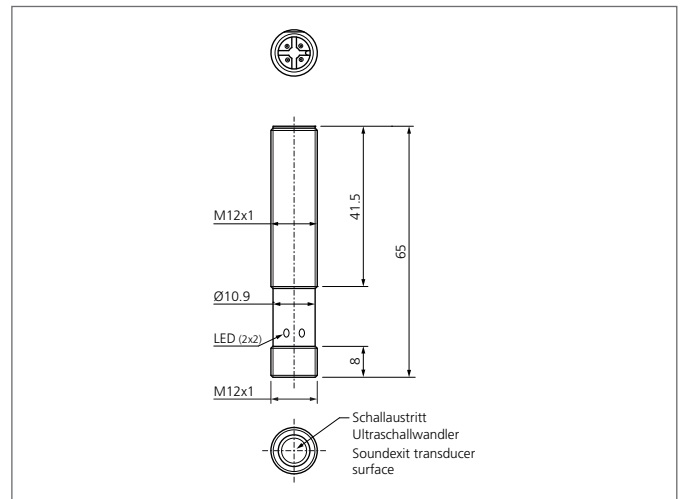
Ultrasonic Sensor

- IO-Link
- 3 different teach modes
- Insensitive to dirt
- Extrem small design
- Metal casing with connector M12
- Protection class IP 67



Safety instructions

The Instruments are not to be used for safety applications, in particular applications in which safety of persons depends on proper operation of the instruments. These instruments shall exclusively be used by qualified personnel.



TECHNICAL INFORMATION (typ.)		+20°C, 24V DC
Operating principle		Retroreflective sensor, Diffuser, Window mode, configurable via IO-Link
Evaluation		digital
Size		M12 x 1 (thread)
Design		screw
Sending axis		axial
Nominal switching distance (Sn)		200 mm
Standardized measuring plate		10 x 10 mm
Service voltage		18 ... 30 V DC
No-load current		< 30 mA, (24 V DC)
Operating distance		20 ... 200 mm adjustable
Sensitivity adjustment		Remote teach
Mounting distance		> 60 mm (Sensor to sensor)
Switching output		Push pull, 150 mA, NO/NC, switchable
Max. power operating		150 mA
Switching hysteresis		2 mm, via IO-Link adjustable up to 20 mm
Sound frequency		400 kHz
Interface		IO-Link, V1.1, COM2 (38,4kBd), Smart Sensor Profile
Inverse polarity protection		Yes
Display		2 x LED green (status), 2 x LED yellow (Display output)
Voltage drop		< 2,5 V
Switching frequency		20 Hz
Short-circuit protection		yes

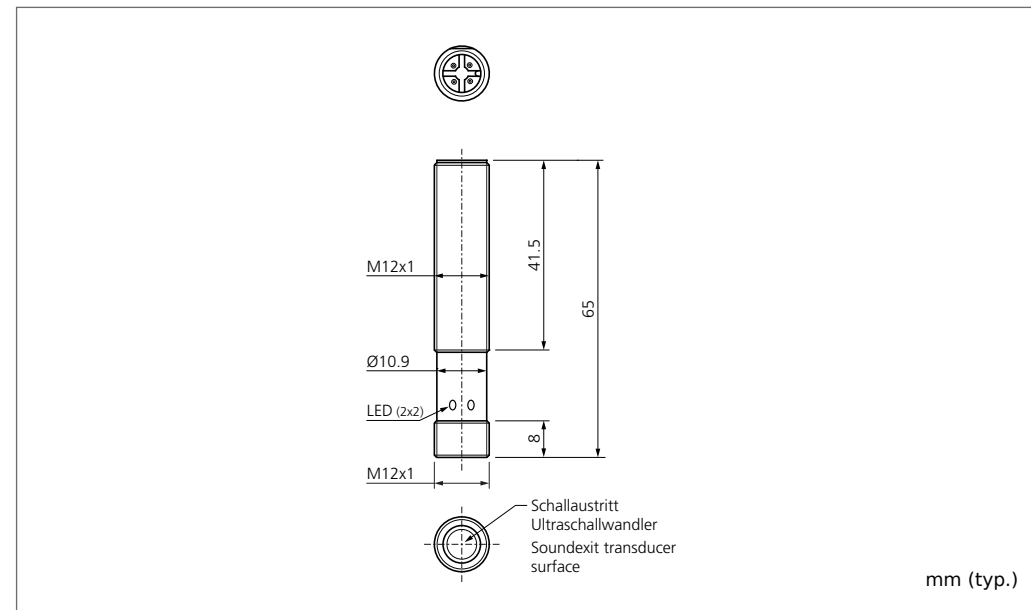
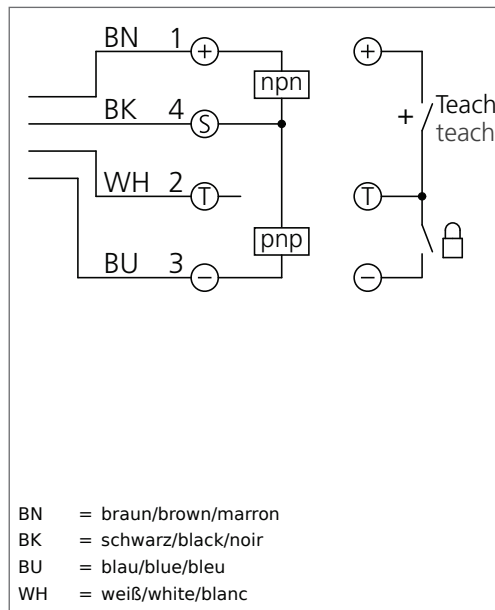
UPS-A 200 TVPA 24 C

Ultrasonic Sensor

TECHNICAL INFORMATION (typ.)	+20°C, 24V DC
Reproducibility	< 0,5 mm
Readiness delay	< 300 ms
Ambient temperature, operation	-25 ... +70 °C
Temperature drift	0.2 %/K (uncompensated)
Insulation voltage endurance	500 V
Protection class	IP 67
Protection degree	III, operation on protective low voltage
Casing material	brass nickel plated
Material	epoxy resin, PUR (Transducer surface)
Connection	Connector, M12 x 1, 4-poled



di-soric SNT AG
 Hammerstrasse 6
 CH-8180 Bülach
 Fon: +41 (0) 44 817 / 29 22
 Fax: +41 (0) 44 817 / 10 83
 info.ch@di-soric.com
 www.sntag.ch



Technische Daten (typ.)	Technical data (typ.)	Caractéristique techniques	+20°C, 24V DC
Nennschaltabstand (Sn)	Nominal switching distance (Sn)	Portée de détection nominale (Sn)	200 mm
Betriebsspannung	Service voltage	Tension d'alimentation	18 ... 30 V DC
Eigenstromaufnahme	Internal power consumption	Courant absorbé	≤ 30 mA, (24 V DC)
Montageabstand	Mounting distance	Distance de montage	60 mm
Schaltausgang	Switching output	Sortie de commutation	Gegentakt/Push pull/Push-pull, 150 mA, NO/NC, umschaltbar/switchable/commutable
Schnittstelle	Interface	Interface	IO-Link, V1.1, COM2 (38,4Kbd), Smart Sensor Profile
Spannungsfall	Voltage drop	Chute de tension	≤ 2,5 V
Umgebungstemperatur	Ambient temperature	Température d'utilisation	-25 ... +70 °C
Schutzart	Protection class	Indice de protection	IP 67



! Sicherheitshinweis
 Diese Geräte sind nicht zulässig für Sicherheitsanwendungen, insbesondere bei denen die Sicherheit von Personen von der Gerätefunktion abhängig ist. Der Einsatz der Geräte muss durch Fachpersonal erfolgen.

Safety instructions
 The instruments are not to be used for safety applications, in particular applications in which safety of persons depends on proper operation of the instruments. These instruments shall exclusively be used by qualified personnel.

Instructions de sûreté
 La mise en œuvre de ces appareils doit être effectuée par du personnel qualifié. Ils ne doivent pas être utilisées pour des applications dans lesquelles la sécurité des personnes dépend du bon fonctionnement du matériel.



NFPA 79 Applications only. For adapters providing field wiring means refer to product information or customer support.
 Enclosure Type 1
 Supply Class 2

Allgemeine Hinweise!

Mechanische Belastungen:

Der Sensor ist gegen mechanische Belastungen z.B. Stöße und Schläge zu schützen.

Montage:

Der Sensor darf in beliebiger Einbaulage montiert werden. Hierbei ist eine erschütterungsfreie und schwingungsdämpfende Montage zu beachten.

Temperaturbereich:

Der Betrieb außerhalb des angegebenen Temperaturbereichs ist nicht zulässig.

Die Wandleroberfläche sowie der Bereich der Detektionskeule ist zwingend frei zu halten. Es ist darauf zu achten, dass keinerlei störende Objekte zwischen dem Sensor und dem Zielobjekt innerhalb der Keule sind.

Sonst erfasst der Sensor das Störobjekt anstelle des gewünschten Zielobjektes.

Objekt-Einstrahlwinkel im Tastbetrieb:

Im Tastbetrieb reflektiert das Objekt einen Teil des Ultraschalls, dieser Rückschall wird vom Sensor ausgewertet. Objekte mit glatter Oberfläche werden bis zu einem Neigungswinkel von ca. 10° zuverlässig abgetastet. Der maximal zulässige Neigungswinkel vergrößert sich bei Objekten mit rauer oder stark strukturierter (gekörnter) Oberfläche.

Blindbereich im Tastbetrieb:

Der untere Messbereich von 0 ... 20 mm entspricht dem ultraschalltypischen Blindbereich. Distanzmessungen im Blindbereich sind nicht möglich! Die maximale Tastweite beträgt 200 mm.

Schallkeulen:

— Platte 100x100 mm
 - - - - Rundstab Ø 10 mm

Reinigung:

Die Reinigung erfolgt vorzugsweise mit einem weichen Lappen, angefeuchtet mit Isopropylalkohol oder Seifenwasser.

General notes!

Mechanical loads:

The sensor has to be protected against mechanical loads for example shocks and impacts.

Mounting:

The sensor can be mounted in any position, however a vibration-free or vibration-dampening assembly must be observed.

Temperature range:

Operation outside the specified temperature range is not allowed.

The transducer surface as well as the field of the detection beam must be kept free mandatorily. You need to pay attention on having no disturbing objects between the sensor and the target object within the detection beam.

Otherwise the sensor will detect the disturbing object instead of the target object required.

Transmission angle of the object in diffuse mode:

The object reflects a part of the ultrasonic in the diffuse mode – this reflected sound will be evaluated by the sensor. Objects with a smooth surface are reliably detected up to a tilting angle of approx. 10°. The max. allowed tilting angle increases on objects with a rough or heavy structured (granular) surface.

Blind range in diffuse mode:

The lower detection field of 0 ... 20 mm is in accordance with the ultrasonic-typical blind zone. Distance measurements within the blind zone are not possible! The max. scanning range is 200 mm.

Detection beams:

— Plate 100x100 mm
 - - - - Round bar Ø 10 mm

Cleaning:

For cleaning, a soft cloth moistened with isopropanol or soapy water is recommended.

Informations générales!

Charges mécaniques:

Le détecteur doit être protégé contre les chocs et vibrations.

Montage :

Le détecteur peut-être monté dans n'importe quelle position, toutefois, le montage devra être sans vibrations, ou comporter des silent-blocs

Plage de température :

Le fonctionnement en dehors de la plage de température n'est pas permis..

La surface du transducteur et le champ de détection doivent rester libres. Aucun obstacle ne doit se trouver dans le lobe de détection entre le détecteur et l'objet.

Le détecteur pourrait détecter l'obstacle au lieu de l'objet à détecter.

Angle de détection en Mode Réflexion directe :

L'objet réfléchit une partie des ultrasons en mode réflexion directe, cette onde réfléchie sera évaluée par le détecteur. Les objets avec une surface lisse seront détectés de manière fiable avec un angle d'environ 10°. L'angle de détection maximal augmente avec les objets qui ont une surface rugueuse ou granuleuse.

Zone morte en réflexion directe:

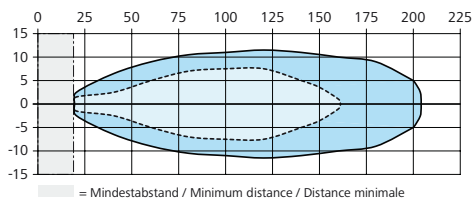
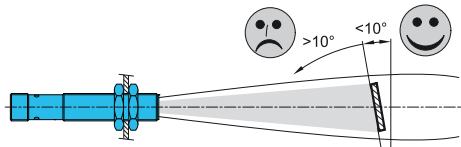
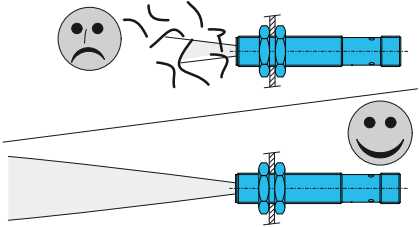
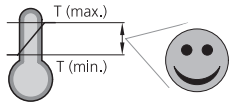
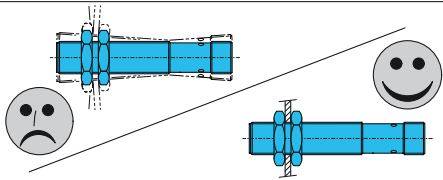
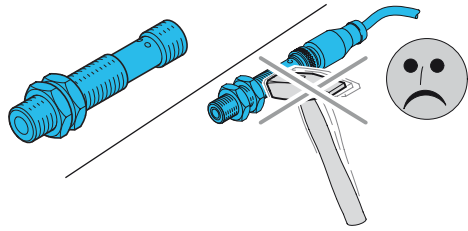
La zone allant de 0 ... 20 mm est typique des zones mortes des détecteurs à ultrasons. Les mesures ne sont pas possibles dans cette zone ! La portée maximale est de 200 mm.

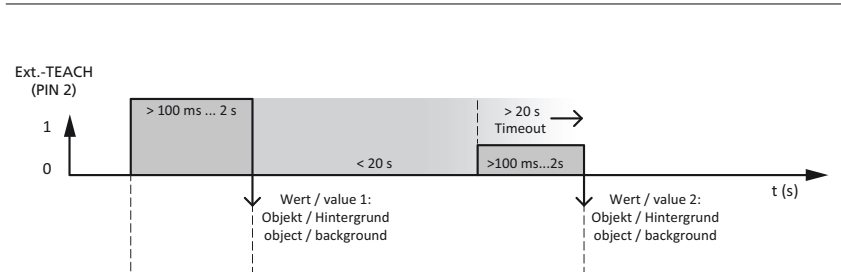
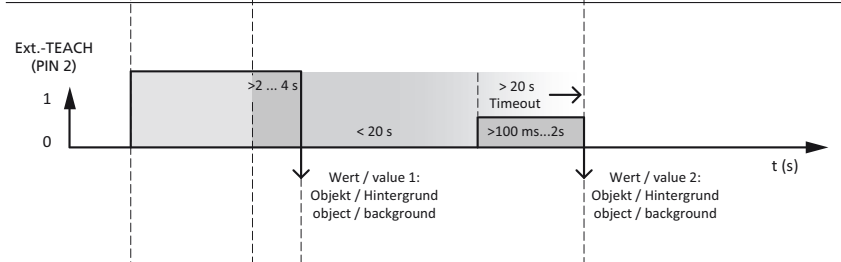
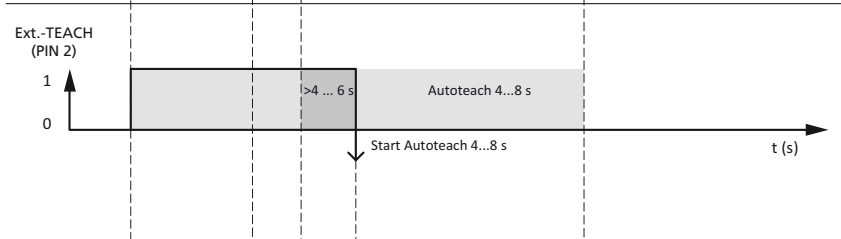
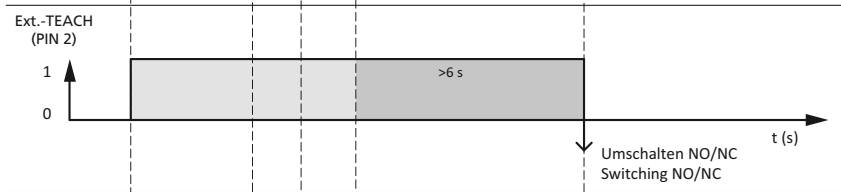
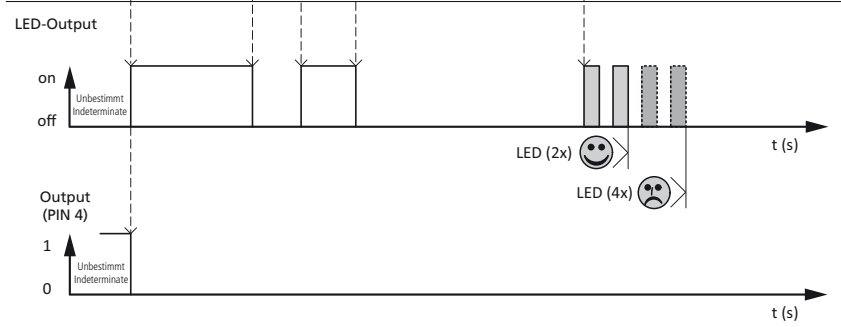
Lobes de détection:

— Plaque 100x100 mm
 - - - - Barre ronde Ø 10 mm

Nettoyage:

Pour le nettoyage, il est conseillé d'utiliser un chiffon doux légèrement humecté avec de l'alcool isopropylique ou de l'eau savonneuse.



	Inbetriebnahme	Commissioning	Mise en oeuvre
	<p>Fenstergröße einlernen: Die Fenstergröße wird mittels zweier Schaltgrenzen definiert und befindet sich innerhalb der angegebenen Reichweite von 20 ... 200 mm. Beide Schaltgrenzen werden nach Diagramm eingelernt. Langsames Blinken der LED (1 Hz) signalisiert den Teachvorgang.</p>	<p>Teach window size: The window size is defined by two switching limits and is within the specified range of 20 ... 200 mm. Both switching limits are taught according to the diagram. Slowly flashing of the LED (1 Hz) indicates the teach process.</p>	<p>Apprentissage de la zone de détection: La zone de détection est définie par 2 points de commutation compris entre 20 et 200 mm. Les 2 points sont définis selon le diagramme présenté. Le clignotement lent des LED (1 Hz) indique la procédure d'apprentissage.</p>
	<p>2-Punkt Teach: Beide Zustände (Hintergrund und Objekt) werden nacheinander eingeteacht. Langsames Blinken der LED (1 Hz) signalisiert den Teachvorgang.</p> <p>Auswertung: Der Schaltpunkt wird zwischen dem Objekt und dem Hintergrund gelegt.</p>	<p>2-Step teach: Both conditions (background and object) can be taught successively. Slowly flashing of the LED (1 Hz) indicates the teach process.</p> <p>Evaluation: The switching point is placed between the object and the background.</p>	<p>Apprentissage de 2 points : L'arrière-plan et l'objet à détecter peuvent être appris successivement. Le clignotement lent des LED (1 Hz) indique la procédure d'apprentissage.</p> <p>Évaluation: Le point de commutation se situe entre l'objet à détecter et l'arrière-plan.</p>
	<p>Autoteach-Vorgang ausführen: Öffnet ein Teachfenster für 4 ... 8 Sek. und lernt automatisch vorbeifahrende Objekte ein. Schnelles Blinken der LED (2 Hz) signalisiert den Teachvorgang.</p> <p>Auswertung: Der Schaltpunkt wird zwischen dem Objekt und dem Hintergrund gelegt.</p>	<p>Autoteach: Opens a teach window for 4 ... 8 sec. and automatically teaches passing objects. Rapidly flashing of the LED (2 Hz) indicates the teach process.</p> <p>Evaluation: The switching point is placed between the object and the background.</p>	<p>Auto-apprentissage: Ouverture d'une fenêtre d'apprentissage de 4 à 8 sec. et détection automatique des objets passants. Le clignotement rapide des LED (2 Hz) indique la procédure d'apprentissage.</p> <p>Évaluation: Le point de commutation se situe entre l'objet à détecter et l'arrière-plan.</p>
	<p>Schaltfunktion NO/NC wählen: Ext.-Teach PIN 2 (WH) >6 Sek. auf +UB (PIN 1, BN) bewirkt eine Invertierung der Schaltausgangsfunktion (Signalumkehrung bei Objekt innerhalb / außerhalb des Fensters).</p>	<p>Switching NO/NC: Ext.-teach PIN 2 (WH) >6 sec. on +UB (PIN 1, BN) causes a inversion of the switching output function (signal inversion on objects within / outside the window).</p>	<p>Fonctionnement NO/NC: Connecter la PIN 2 (WH) pendant >6 sec. sur +UB (PIN 1, BN) pour inverser le fonctionnement NO/NC (inversion du signal dans/hors de la zone de détection).</p>
	<p>LED-Anzeige: Status LED blinkt:</p> <p>2x Vorgang erfolgreich abgeschlossen! Beide Schaltpunkte liegen innerhalb des einstellbaren Bereichs.</p> <p>4x Vorgang abgebrochen!</p> <ul style="list-style-type: none"> - Ein oder zwei Schaltpunkte liegen außerhalb des einstellbaren Bereichs ¹⁾ - Timeout überschritten 	<p>LED display: Status LED is flashing:</p> <p>2x Procedure has been concluded successfully. Both switching points are within the adjustable range.</p> <p>4x Operation aborted!</p> <ul style="list-style-type: none"> - One or two switching points are outside the adjustable range ¹⁾ - Timeout exceeded 	<p>Indications LED: La LED d'état clignote:</p> <p>2x la procédure a réussi Les 2 points de détection se trouvent dans la plage de fonctionnement.</p> <p>4x La procédure a échoué!</p> <ul style="list-style-type: none"> - 1 ou 2 points de détection se trouvent de la plage de fonctionnement ¹⁾ - Temps dépassé
	<p>Hinweis: ¹⁾ Es wird der maximale Einschaltpunkt (NO) abgespeichert.</p>	<p>Note: ¹⁾ The max. activation point (NO) is saved.</p>	<p>Note: ¹⁾ Le point de détection éloigné (NO) sauvegardé.</p>