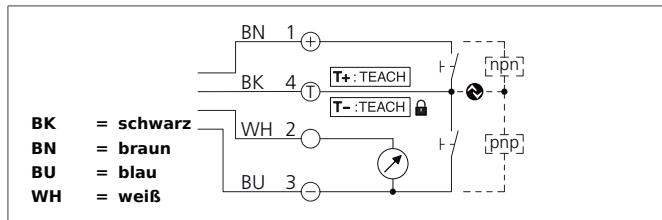


UPR-C 6000 TOR 24 CAI

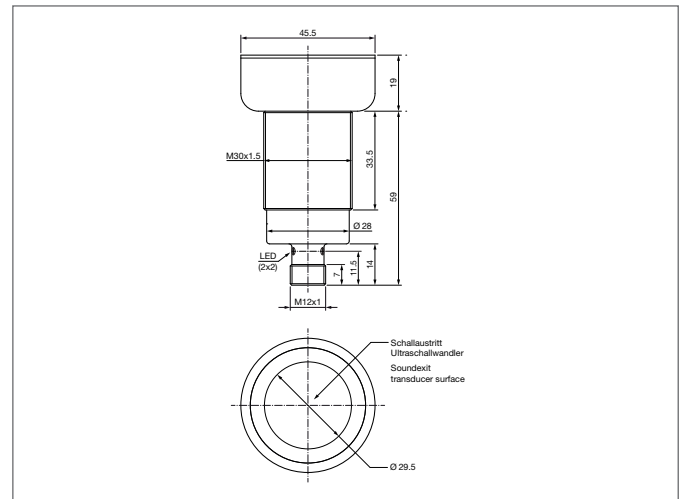
Ultraschallsensor

- IO-Link
- Als Ultraschalltaster, -schränke oder zur analogen Distanzmessung konfigurierbar
- 3 verschiedene Teachmodi
- Arbeitsbereich einstellbar
- Analogausgang 4 ... 20 mA / 0 ... 10 V, abhängig von Last
- Schmutzunempfindlich
- Störgeräuschunempfindlich
- Messung oberflächenunabhängig
- Metallgehäuse mit Steckverbinder M12
- Schutzart IP 67



Sicherheitshinweis

Diese Geräte sind nicht zulässig für Sicherheitsanwendungen, insbesondere bei denen die Sicherheit von Personen von der Gerätefunktion abhängig ist. Der Einsatz der Geräte muss durch Fachpersonal erfolgen.



TECHNISCHE DATEN (typ.)		+20°C, 24V DC
Funktionsprinzip		Reflexionsschränke, Taster, Fensterbetrieb, analoge Distanzmessung, über IO-Link konfigurierbar
Auswertung		analog, digital (per IO-Link)
Betriebsmodi		Standard, Master-/Slave-Funktion (Synchronisations- oder Multiplexbetrieb)
Größe		M30 x 1,5 (Gewinde)
Bauform		Gewinde
Sendeaustritt		axial
Nennschaltabstand (Sn)		6000 mm
Normmessplatte		200 x 200 mm
Betriebsspannung		18 ... 30 V DC
Leerlaufstrom		< 45 mA, (24 V DC)
Reichweite		600 ... 6000 mm einstellbar
Auflösung		0,02 ... 1,32 mm (analog), 1 mm (IO-Link)
Empfindlichkeitseinstellung		Fernteach
Montageabstand		> 1400 mm (Sensor zu Sensor)
Schaltausgang		Gegentakt, 100 mA
Max. Schaltstrom		100 mA
Schalthyterese		5 ... 50 mm (20 mm voreingestellt), über IO-Link einstellbar
Analogausgang		0 ... 10 V, 4 ... 20 mA
Schallfrequenz		80 kHz
Linearität Analogausgang		< 0,5 % / Sn max.
Schnittstelle		IO-Link, V1.1, COM2 (38,4kBd), Smart Sensor Profile

UPR-C 6000 TOR 24 CAI

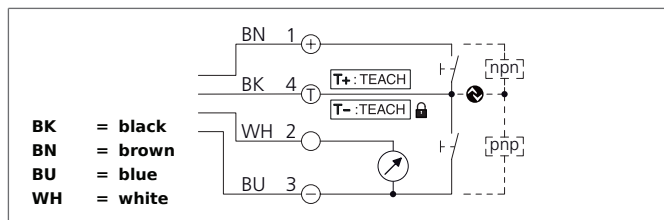
Ultraschallsensor

TECHNISCHE DATEN (typ.)	+20°C, 24V DC
Schock-/Schwingbeanspruchung	10 ... 55 Hz / 0,5 mm / 30 g
Verpolschutz	Ja
Anzeige	2 x LED grün (Status), 2 x LED gelb (Schaltausgang)
Spannungsfall	< 2,0 V
Schaltfrequenz	2 Hz
Kurzschlusschutz	ja
Reproduzierbarkeit	4 mm
Bereitschaftsverzug	< 300 ms
Umgebungstemperatur Betrieb	-25 ... +70 °C
Temperaturdrift	0,2 %/K (unkompensiert), < 1,5 %/Sn (kompensiert)
Lastwiderstand	> 10 K Ω (0 ... 10 V) / < 400 Ω (4 ... 20 mA)
Isolationsspannungsfestigkeit	500 V
Schutzart	IP 67
Schutzklasse	III, Betrieb an Schutzkleinspannung
Gehäusematerial	Messing vernickelt
Material	Epoxidharz, PUR (Wandleroberfläche)
Anschluss	Stecker, M12 x 1, 4-polig
Lieferumfang	2 x Mutter M30

UPR-C 6000 TOR 24 CAI

Ultrasonic Sensor

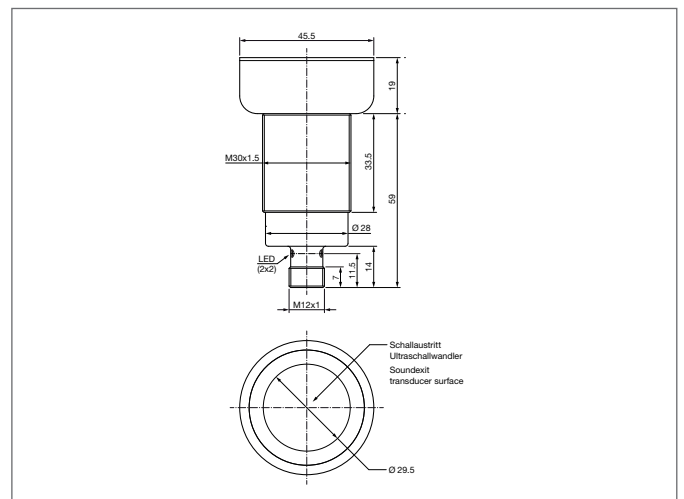
- IO-Link
- Can be configured as ultrasonic diffuser, ultrasonic barrier or for the analog distance measurement
- 3 different teach modes
- Scanning range adjustable
- Analog output 4 ... 20 mA / 0 ... 10 V, depending on load
- Insensitive to dirt
- Insensitive to ambient noise
- Scanning does not depend on surface
- Metal casing with connector M12
- Protection class IP 67



Safety instructions

The Instruments are not to be used for safety applications, in particular applications in which safety of persons depends on proper operation of the instruments.

These instruments shall exclusively be used by qualified personnel.



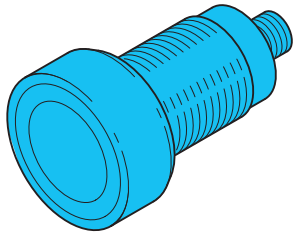
TECHNICAL INFORMATION (typ.)		+20°C, 24V DC
Operating principle		Retroreflective sensor, Diffuser, Window mode, analog distance measurement, configurable via IO-Link
Evaluation		analog, digital (via IO-Link)
Operating modes		Default, Master/Slave function (synchronization or multiplex mode)
Size		M30 x 1,5 (thread)
Design		screw
Sending axis		axial
Nominal switching distance (Sn)		6000 mm
Standardized measuring plate		200 x 200 mm
Service voltage		18 ... 30 V DC
No-load current		< 45 mA, (24 V DC)
Operating distance		600 ... 6000 mm adjustable
Resolution		0,02 ... 1,32 mm (analog), 1 mm (IO-Link)
Sensitivity adjustment		Remote teach
Mounting distance		> 1400 mm (Sensor to sensor)
Switching output		Push pull, 100 mA
Max. power operating		100 mA
Switching hysteresis		5 ... 50 mm (20 mm preset), via IO-Link adjustable
Analog output		0 ... 10 V, 4 ... 20 mA
Sound frequency		80 kHz
Linearity analog output		< 0,5 % / Sn max.
Interface		IO-Link, V1.1, COM2 (38,4kBd), Smart Sensor Profile

UPR-C 6000 TOR 24 CAI

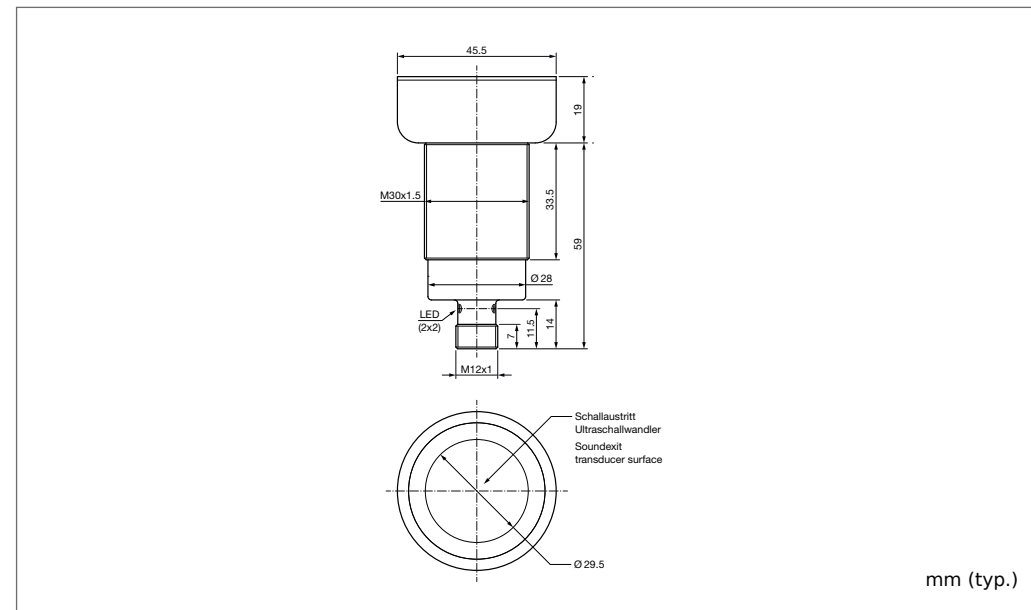
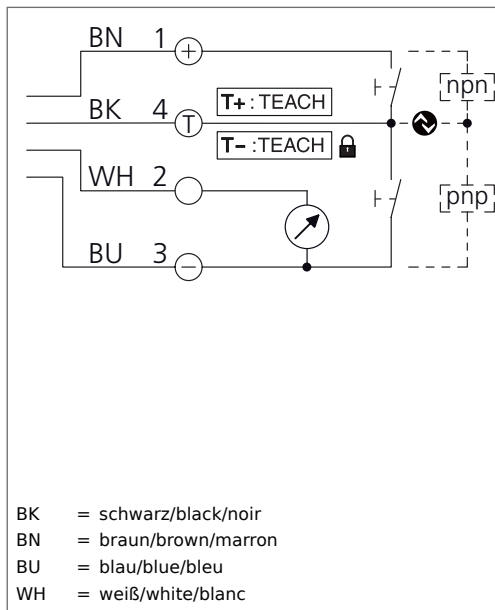
Ultrasonic Sensor

TECHNICAL INFORMATION (typ.)	+20°C, 24V DC
Shock-/vibration load	10 ... 55 Hz / 0,5 mm / 30 g
Inverse polarity protection	Yes
Display	2 x LED green (status), 2 x LED yellow (Display output)
Voltage drop	< 2,0 V
Switching frequency	2 Hz
Short-circuit protection	yes
Reproducibility	4 mm
Readiness delay	< 300 ms
Ambient temperature, operation	-25 ... +70 °C
Temperature drift	0.2 %/K (uncompensated), < 1.5 %/Sn (compensated)
Load resistance	> 10 KΩ (0 ... 10 V) / < 400 Ω (4 ... 20 mA)
Insulation voltage endurance	500 V
Protection class	IP 67
Protection degree	III, operation on protective low voltage
Casing material	brass nickel plated
Material	epoxy resin, PUR (Transducer surface)
Connection	Connector, M12 x 1, 4-poled
Scope of delivery	2 x M30 nuts

UPR-C 6000 TOR 24 CAI
Ultraschallsensor
Ultrasonic Sensor
Détecteur à ultrasons



di-soric SNT AG
 Hammerstrasse 6
 CH-8180 Bülach
 Fon: +41 (0) 44 817 / 29 22
 Fax: +41 (0) 44 817 / 10 83
 info.ch@di-soric.com
 www.sntag.ch



Technische Daten (typ.)	Technical data (typ.)	Caractéristique techniques	+20°C, 24V DC
Nennschaltabstand (Sn)	Nominal switching distance (Sn)	Portée de détection nominale (Sn)	6000 mm
Betriebsspannung	Service voltage	Tension d'alimentation	18 ... 30 V DC
Leerlaufstrom	No-load current	Courant à vide	< 45 mA, (24 V DC)
Reichweite	Operating distance	Portée de détection	600 ... 6000 mm einstellbar/adjustable/réglable
Montageabstand	Mounting distance	Distance de montage	> 1400 mm
Schaltausgang	Switching output	Sortie de commutation	Gegentakt/Push pull/Push-pull, 100 mA
Analogausgang	Analog output	Sortie analogique	0 ... 10 V, 4 ... 20 mA
Schnittstelle	Interface	Interface	IO-Link, V1.1, COM2 (38,4kBd), Smart Sensor Profile
Spannungsfall	Voltage drop	Chute de tension	< 2,0 V
Umgebungstemperatur Betrieb	Ambient temperature, operation	Température ambiante, fonctionnement	-25 ... +70 °C
Schutzart	Protection class	Indice de protection	IP 67



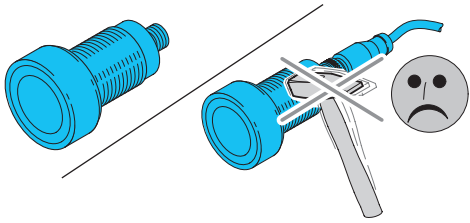
NFPA 79 Applications only. For adapters providing field wiring means refer to product information or customer support.
 IND. CONT. EQ. 29W7
 Enclosure Type 1
 Supply Class 2

Sicherheitshinweis
 Diese Geräte sind nicht zulässig für Sicherheitsanwendungen, insbesondere bei denen die Sicherheit von Personen von der Gerätefunktion abhängig ist. Der Einsatz der Geräte muss durch Fachpersonal erfolgen.

Safety instructions
 The Instruments are not to be used for safety applications, in particular applications in which safety of persons depends on proper operation of the instruments. These instruments shall exclusively be used by qualified personnel.

Instructions de sûreté
 La mise en œuvre de ces appareils doit être effectuée par du personnel qualifié. Ils ne doivent pas être utilisées pour des applications dans lesquelles la sécurité des personnes dépend du bon fonctionnement du matériel.

Allgemeine Hinweise!

**Mechanische Belastungen:**

Der Sensor ist gegen mechanische Belastungen z.B. Stöße und Schläge zu schützen.

General notes!

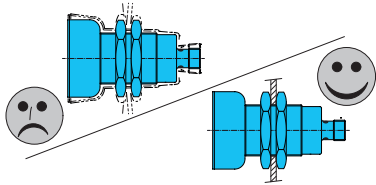
Mechanical loads:

The sensor has to be protected against mechanical loads for example shocks and impacts.

Informations générales!

Charges mécaniques:

Le détecteur doit être protégé contre les chocs et vibrations.

**Montage:**

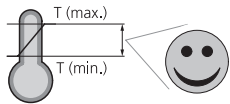
Der Sensor darf in beliebiger Einbaulage montiert werden. Hierbei ist eine erschütterungsfreie und schwingungsdämpfende Montage zu beachten.

Mounting:

The sensor can be mounted in any position, however a vibration-free or vibration-dampening assembly must be observed.

Montage :

Le détecteur peut-être monté dans n'importe quelle position, toutefois, le montage devra être sans vibrations, ou comporter des silent-blocs

**Temperaturbereich:**

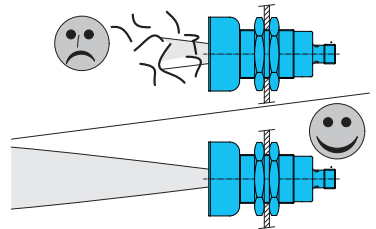
Der Betrieb außerhalb des angegebenen Temperaturbereichs ist nicht zulässig.

Temperature range:

Operation outside the specified temperature range is not allowed.

Plage de température :

Le fonctionnement en dehors de la plage de température n'est pas permis..



Die Wandleroberfläche sowie der Bereich der Detektionskeule ist zwingend frei zu halten. Es ist darauf zu achten, dass keinerlei störende Objekte zwischen dem Sensor und dem Zielobjekt innerhalb der Keule sind.

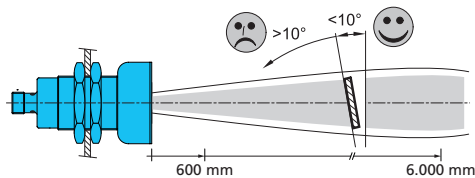
The transducer surface as well as the field of the detection beam must be kept free mandatorily. You need to pay attention on having no disturbing objects between the sensor and the target object within the detection beam.

La surface du transducteur et le champ de détection doivent rester libres. Aucun obstacle ne doit se trouver dans le lobe de détection entre le détecteur et l'objet.

Sonst erfasst der Sensor das Störobjekt anstelle des gewünschten Zielobjektes.

Otherwise the sensor will detect the disturbing object instead of the target object required.

Le détecteur pourrait détecter l'obstacle au lieu de l'objet à détecter.

**Objekt-Einstrahlwinkel im Tastbetrieb:**

Im Tastbetrieb reflektiert das Objekt einen Teil des Ultraschalls, dieser Rückschall wird vom Sensor ausgewertet. Objekte mit glatter Oberfläche werden bis zu einem Neigungswinkel von ca. 10° zuverlässig abgetastet. Der maximal zulässige Neigungswinkel vergrößert sich bei Objekten mit rauer oder stark strukturierter (gekörnter) Oberfläche.

Transmission angle of the object in diffuse mode:

The object reflects a part of the ultrasonic in the diffuse mode – this reflected sound will be evaluated by the sensor. Objects with a smooth surface are reliably detected up to a tilting angle of approx. 10°. The max. allowed tilting angle increases on objects with a rough or heavy structured (granular) surface.

Angle de détection en Mode Réflexion directe :

L'objet réfléchit une partie des ultrasons en mode réflexion directe, cette onde réfléchie sera évaluée par le détecteur. Les objets avec une surface lisse seront détectés de manière fiable avec un angle d'environ 10°. L'angle de détection maximal augmente avec les objets qui ont une surface rugueuse ou granuleuse.

**Blindbereich im Tastbetrieb:**

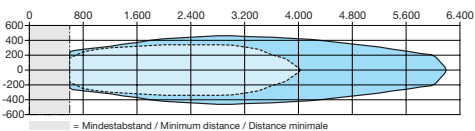
Der untere Messbereich von 0...600mm entspricht dem ultraschalltypischen Blindbereich. Distanzmessungen im Blindbereich sind nicht möglich! Die maximale Tastweite beträgt 6.000mm.

Blind range in diffuse mode:

The lower detection field of 0...600mm is in accordance with the ultrasonic-typical blind zone. Distance measurements within the blind zone are not possible! The max. scanning range is 6000mm.

Zone morte en réflexion directe:

La zone allant de 0...600mm est typique des zones mortes des détecteurs à ultrasons. Les mesures ne sont pas possibles dans cette zone! La portée maximale est de 6000mm.

**Schallkeulen:**

— Platte 200x200 mm
- - - - Rundstab Ø 10 mm

Detection beams:

— Plate 200x200 mm
- - - - Round bar Ø 10 mm

Lobes de détection:

— Plaque 200x200 mm
- - - - Barre ronde Ø 10 mm

Reinigung:

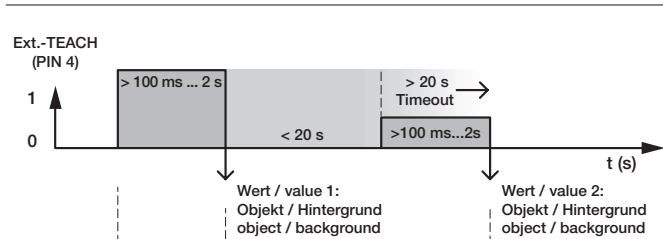
Die Reinigung erfolgt vorzugsweise mit einem weichen Lappen, angefeuchtet mit Isopropylalkohol oder Seifenwasser.

Cleaning:

For cleaning, a soft cloth moistened with isopropanol or soapy water is recommended.

Nettoyage:

Pour le nettoyage, il est conseillé d'utiliser un chiffon doux légèrement humecté avec de l'alcool isopropylique ou de l'eau savonneuse.



Inbetriebnahme

Fenstergröße einlernen:

Die Fenstergröße wird mittels zweier Analoggrenzen definiert und befindet sich innerhalb des angegebene Einstellbereichs von 600 ... 6.000 mm.

Beide Analoggrenzen werden nach Diagramm eingelesen.

Langsames Blinken der LED (1 Hz) signalisiert den Teachvorgang.

Innerhalb des Erfassungsbereichs wird der Analogausgang entsprechend dem Abstand skaliert.

Liegen die beiden Analoggrenzen weniger als 100 mm auseinander, wird das minimale Fenster von 100 mm eingestellt.

Commissioning

Teach window size:

The window size is defined by two analog limits and is within the specified adjustment range of 600 ... 6000 mm.

Both analog limits are taught according to the diagram.

Slowly flashing of the LED (1 Hz) indicates the teach process.

Withing the detection range the analog output is scaled according to the distance.

If the two analog limits are less than 100 mm apart, the minimum window of 100 mm is set.

Mise en oeuvre

Apprentissage de la zone de détection:

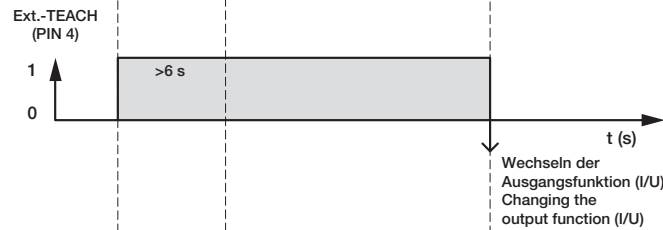
La zone de détection est définie par 2 limites analogiques compris entre 600 et 6000 mm.

Les 2 points sont définis selon le diagramme présenté.

Le clignotement lent des LED (1 Hz) indique la procédure d'apprentissage.

Dans la plage de détection, la sortie analogique est mise à l'échelle en fonction de la distance.

Si les deux limites analogiques sont distantes de moins de 100 mm, la fenêtre minimale est définie sur 100 mm.



Wechseln der Ausgangsfunktion I/U:

Ext.-Teach PIN 4 (BK) >6 Sek. auf +UB (PIN 1, BN):

Die physikalische Größe (I/U) des Analogausgangs wird gewechselt.

Changing the output function (I/U)

Ext.-Teach PIN 4 (BK) >6 sec. on +UB (PIN 1, BN):

The physical quantity (I/U) of the analog output is changed.

Changer la fonction de sortie I/U:

Ext.-Teach PIN 4 (BK) >6 sec. sur +UB (PIN 1, BN):

La grandeur physique (I/U) de la sortie analogique est modifiée.



LED-Anzeige:

Status LED blinkt:

2x Vorgang erfolgreich abgeschlossen!

- Beide Analoggrenzen liegen innerhalb des Einstellbereichs
- Die physikalische Größe (I/U) des Analogausgangs wurde gewechselt

4x Vorgang nicht erfolgreich abgeschlossen!

- Eine oder zwei Analoggrenzen liegen außerhalb des Einstellbereichs
- Timeout überschritten

LED display:

Status LED is flashing:

2x Procedure has been concluded successfully.

- Both analog limits are within the adjustable range.
- The physical quantity (I/U) of the analog output has been changed

4x Procedure has not been concluded successfully.

- One or two analog limits are outside the adjustable range
- Timeout value is exceeded

Indications LED:

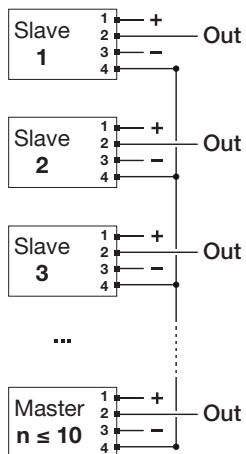
La LED d'état clignote:

2x la procédure a réussi

- Les deux limites analogiques sont dans la plage de réglage
- La grandeur physique (I/U) de la sortie analogique a été modifiée

4x La procédure n'a pas abouti!

- Une ou deux limites analogiques sont en dehors de la plage de réglage
- Temps dépassé



Master-/Slave-Funktion

Parallelbetrieb mehrerer Sensoren gleicher Bauart.

Bis zu 10 Sensoren können über PIN 4 miteinander verbunden werden (siehe Anschlussschema).

Die Konfiguration erfolgt über IO-Link.

Ein Sensor wird als Master definiert und alle anderen als Slaves. Der Master muss immer die letzte / höchste Nummer im Netzwerk haben.

Wählbare Betriebsmodi:

- Synchronbetrieb → Zeitgleiches Signal aller Sensoren, mit synchronisierter Auswertung. Einsetzbar zur Überwachung großer Bereiche.
- Multiplexbetrieb → Signale und Auswertung in vorher definierter Reihenfolge. Keine Beeinflussung der Sensoren untereinander. Geringere Abstände und gegenüberliegende Montagen sind möglich.

Master/Slave function

Parallel operation of several same type sensors.

Up to 10 sensors can be connected to each other via PIN 4 (see connection diagram).

The configuration is done via IO-Link.

One sensor is defined as Master and all others as Slaves. The master must always have the last / highest number in the network.

Selectable operating modes:

- Synchronous operation → Simultaneous signal of all sensors, with a synchronized evaluation. Can be used to monitor large areas.
- Multiplex operation → Signals and evaluation in predefined order. No mutual interference between the sensors. Smaller distances and opposite montages are possible.

Fonction Master/Slave

Fonctionnement en parallèle de plusieurs détecteurs du même type.

Jusqu'à 10 détecteurs peuvent être connectés les uns aux autres via PIN 4 (voir schéma de connexion).

La configuration se fait via IO-Link.

Un détecteurs est défini comme Master et tous autre que Slaves. Le Master doit toujours avoir le dernier / le plus haut numéro du réseau.

Modes de fonctionnement sélectionnables:

- Mode „Synchronisé“ → Signal synchronisé de tous les détecteurs, avec une évaluation synchronisée. Peut être utilisé pour surveiller de grandes zones.
- Mode „Multiplex“ → Signaux et évaluation dans un ordre prédéfini. Pas d'interférence mutuelle entre les détecteurs. Des distances plus petites et une installation en face est possible.